

KARTA TECHNICZNA

SIATA

V360 - GŁOWICA PRZEMYSŁOWA





SIATA V360 - GŁOWICA PRZEMYSŁOWA

SPECYFIKACJA TECHNICZNA



- Głowica montowana bocznie
- Przepływ do 32 m³/godz.
- Połączenia typu quick pilot
- Odpowiednia do przemysłowego stosowana do zmiękczenia, demineralizacji, dealkalizacji i filtracji wody
- Szybko przepływowe tłoki zapewniające ulepszoną wydajność
- Może pracować z większością kontrolerów SIATA

SPECYFIKACJA TECHNICZNA

SPECYFIKACJA GŁOWICY

Materiał	Wzmocnione włókno szklane ABS
Kolor	Czarny lub niebieski
Ciśnienie hydrostatyczne	22 bar
Ciśnienie robocze	Od 2 do 6 bar
Temperatura robocza	Od 5 do 40°C

NATĘŻENIE PRZEPŁYWU (3,5 bara na wlocie) – sama głowica)

Ciągłe ($\Delta p = 1 \text{ bar}$)	32 m ³ /h
Ciśnienie maksymalne ($\Delta p = 1,9 \text{ bara}$)	42 m ³ /godz.
CV *	36.8
Maks. ciśnienie płukania wstecznego ($\Delta p = 1,9 \text{ bara}$)	15 m ³ /godz.
Maksymalne płukanie szybkie ($\Delta p = 1,9 \text{ bar}$)	18 m ³ /godz.

* Cv: Natężenie przepływu samej głowicy w GPM (galony/min.) przy spadku ciśnienia rzędu 0,07 bara.

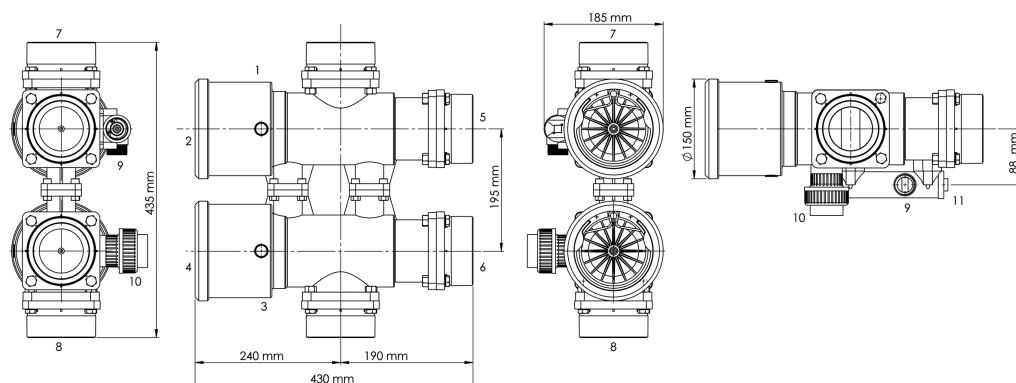
REGENERACJA W KIERUNKU PRZECIWNYM DO PRZEPŁYWU

Cykle regulowalne	W zależności od zamocowanego kontrolera
-------------------	---

POŁĄCZENIA GŁOWICY

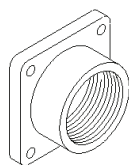
Wlot/wylot	Do 3" kołnierzowe – gwintowane lub do sklejenia
Złącze rurki spływu do kanalizacji	40 mm ISO – odlane w korpusie wylotowym
Podstawa montażowa / Połączenie zbiornika	Montaż z boku / kołnierzowy

WYMIARY



- | | | |
|--|--|---|
| 1. Połączenie dla otwarcia cylindra, górna kolumna | 4. Połączenie dla zamknięcia cylindra, dolna kolumna | 8. Połączenie kolumna dolna |
| 2. Połączenie dla zamknięcia cylindra, górna kolumna | 5. Wlot | 9. Połączenie dla pobierania solanki Ø 1" |
| 3. Połączenie dla otwarcia cylindra, dolna kolumna | 6. Wylot | 10. Połączenie dla odpływu, wtyczka Ø ISO 40 |
| | 7. Połączenie kolumna górna | 11. Połączenie z pilotem do sterowania kontrolerem czasowym |

Dostępne opcje połączenia wlotowego/wylotowego

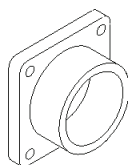


364-A 1" 1/2 BSP

364-B 2" BSP

364-C 2" 1/2 BSP

364-D 3" BSP



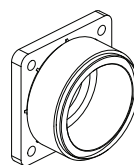
364-E01 ISO 50 KLEJONE

364-F01 ISO 63 KLEJONE

364-G01 ISO 75 KLEJONE

364-N01 Ø 60.4 KLEJONE

364-P01 3" NPT KLEJONE



364R-Q01 D90 KLEJONE



364R-D_3" _BSP

ZASTOSOWANIE WIELKOŚCI ZBIORNIKA (zalecane)

Zmiękcacz wody	24" - 48" (max 1200 l żywicy)
Filtr	24"-48" (zgodnie ze spec. nośnika filtra)
Demineralizacja	24" - 48" (max 1200 l żywicy)

CYKLE REGENERACJI

Zmiękcacz i demineralizacja	Filtr
1) Przepływ płukania wstecznego (przeciwnie do kierunku przepływu)	1) Przepływ płukania wstecznego (przeciwnie do kierunku przepływu)
2) Solanka i wolne płukanie (w kierunku przepływu)	2) Płukanie szybkie (w kierunku przepływu)
3) Płukanie szybkie (w kierunku przepływu)	

** W zależności od typu kontrolera pobieranie solanki i wolne płukanie należy ustawić na 0.

OPCJE

Regeneracja przeciwnie do kierunku przepływu	Tak
Systemy Duplex	Tak
Zewnętrzne DLFC 1" 1/4	Tak



www.pentairaqueurope.com